

tại sao
như thế nào
ở đâu
bao lâu
...



HƯỚNG DẪN ĐĂNG KÝ

S Á N G C H Ế



NATIONAL OFFICE OF
INTELLECTUAL PROPERTY OF VIETNAM

CỤC SỞ HỮU TRÍ TUỆ

386 Nguyễn Trãi, Thanh Xuân, Hà Nội
Tel: 844.8583069
Fax: 844.5588449
E-mail: noip@fpt.vn
Website: noip.gov.vn

DESIGN & PRINT: NEWDAYS JSC./091330 7785 - 04.6367303

hướng dẫn đăng ký sáng chế

MỤC LỤC

HƯỚNG DẪN ĐĂNG KÝ

S Á N G C H Ế

NỘI DUNG

trang

Phần I: Thông tin cơ bản về đăng ký sáng chế

3

1. Sáng chế là gì? 3
2. Đăng ký sáng chế là gì và có ý nghĩa gì? 4
3. Ai có quyền đăng ký sáng chế? 5
4. Bạn cần lưu ý gì trước khi nộp đơn đăng ký sáng chế? 5

Phần II: Cách làm đơn đăng ký sáng chế?

7

1. Đơn đăng ký sáng chế phải có những tài liệu gì? 7
2. Đơn đăng ký sáng chế phải đáp ứng các yêu cầu gì? 7
3. Cách lập Tờ khai đăng ký sáng chế 7
4. Cách lập Bản mô tả và Bản tóm tắt sáng chế 11
5. Người nộp đơn cần phải nộp những khoản lệ phí nào? 13

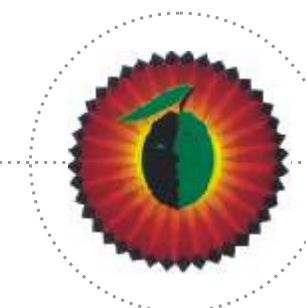
Phần III: Cách thức nộp và theo dõi đơn đăng ký sáng chế

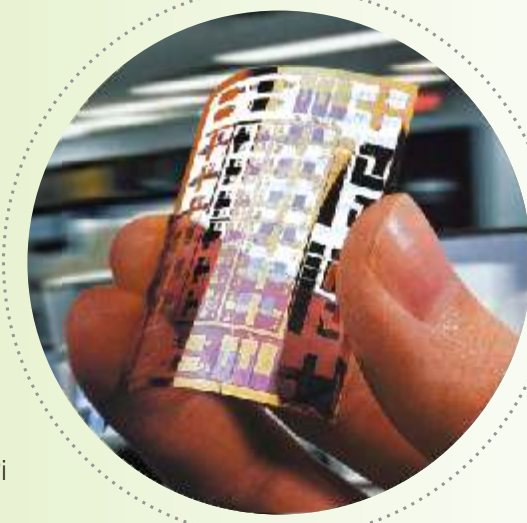
14

1. Đơn đăng ký sáng chế phải được nộp cho cơ quan nào 14
2. Đơn đăng ký sáng chế có thể được nộp bằng cách nào? 14
3. Người nộp đơn cần làm gì khi việc tiến hành đăng ký sáng chế không suôn sẻ? 14
4. Đơn đăng ký sáng chế được xem xét theo trình tự nào? 15
5. Quá trình xem xét đơn đăng ký sáng chế kéo dài bao lâu? 17

Phụ lục: Các ví dụ về Bản mô tả và Bản tóm tắt sáng chế

19





1. Sáng chế là gì?

- Sáng chế là sản phẩm, quy trình công nghệ, do con người tạo ra chứ không phải là những gì (đã tồn tại trong thiên nhiên) được con người phát hiện ra.
- Thuộc tính cơ bản của sáng chế là đặc tính kỹ thuật bởi vì sáng chế là giải pháp kỹ thuật, tức là biện pháp kỹ thuật nhằm giải quyết một vấn đề.
- Sáng chế có thể được thể hiện dưới dạng sản phẩm (cơ cấu, chất, vật liệu) hoặc quy trình (phương pháp)
 - + Cơ cấu là tập hợp các chi tiết có chức năng giống nhau hoặc khác nhau, liên kết với nhau để thực hiện một chức năng nhất định, ví dụ: dụng cụ, máy móc, thiết bị, chi tiết máy, cụm chi tiết máy, các sản phẩm khác, v.v...
 - + Chất là tập hợp các phần tử có quan hệ tương hỗ với nhau, được đặc trưng bởi sự hiện diện, tỷ lệ và trạng thái của các phần tử tạo thành và có chức năng nhất định. Chất có thể là hợp chất hóa học, hỗn hợp chất, ví dụ: vật liệu, chất liệu, thực phẩm, dược phẩm;
 - + Vật liệu sinh học là vật liệu có chứa các thông tin di truyền, có khả năng tự tái tạo hoặc được tái tạo trong hệ thống sinh học, ví dụ như tế bào, gen, cây chuyển gen;
 - + Phương pháp là quy trình thực hiện các công đoạn hoặc hàng loạt các công đoạn xảy ra cùng một lúc hoặc liên tiếp theo thời gian, trong điều kiện kỹ thuật xác định nhờ sử dụng phương tiện xác định, ví dụ: phương pháp hoặc quy trình sản xuất, xử lý, khai thác, đo đạc, thăm dò, v.v...



- Sáng chế là thành quả lao động sáng tạo trí tuệ của con người, vì vậy, được Nhà nước bảo hộ dưới hình thức thừa nhận và bảo vệ quyền của người trực tiếp tạo ra hoặc đầu tư để tạo ra sáng chế.
- Sáng chế được bảo hộ là những giải pháp kỹ thuật đáp ứng các điều kiện bảo hộ nhất định:
 - + Các điều kiện để sáng chế được bảo hộ dưới hình thức cấp Bằng độc quyền sáng chế:

Có tính mới so với trình độ kỹ thuật trên thế giới, có trình độ sáng tạo và có khả năng áp dụng công nghiệp.

+ Các điều kiện để sáng chế được bảo hộ dưới hình thức cấp Bằng độc quyền giải pháp hữu ích:

- Có tính mới so với trình độ kỹ thuật trên thế giới, có khả năng áp dụng công nghiệp và không phải là hiểu biết thông thường.
- Các đối tượng sau đây không được Nhà nước bảo hộ với danh nghĩa sáng chế:

+ Phát minh, lý thuyết khoa học, phương pháp toán học

+ Sơ đồ, kế hoạch, quy tắc và phương pháp để thực hiện các hoạt động trí óc, huấn luyện vật nuôi, thực hiện trò chơi, kinh doanh, chương trình máy tính;

+ Cách thức thể hiện thông tin;

+ Giải pháp chỉ mang đặc tính thẩm mỹ;

+ Giống thực vật, giống động vật;

+ Quy trình sản xuất thực vật, động vật chủ yếu mang bản chất sinh học mà không phải là quy trình vi sinh;

+ Phương pháp phòng ngừa, chẩn đoán và chữa bệnh cho người và động vật.

+ Những sáng chế trái với đạo đức xã hội, trật tự công cộng, có hại cho quốc phòng, an ninh đều không được bảo hộ.

2. Đăng ký sáng chế là gì và có ý nghĩa gì?

- Đăng ký sáng chế là thủ tục hành chính do Cục Sở hữu trí tuệ tiến hành để xác lập quyền sở hữu của chủ thể nhất định đối với sáng chế.
- Hình thức đăng ký sáng chế là ghi nhận sáng chế và Chủ sở hữu vào Sổ đăng ký quốc gia về sáng chế và cấp Bằng độc quyền sáng chế/ Bằng độc quyền giải pháp hữu ích cho Chủ sở hữu.
- Sáng chế được đăng ký trên cơ sở kết quả xem xét đơn đăng ký sáng chế nộp cho Cục Sở hữu trí tuệ căn cứ vào các quy định pháp luật về hình thức và nội dung đơn.
- Quyền sở hữu đối với sáng chế chỉ được xác lập theo thủ tục đăng ký. Chủ sở hữu sáng chế đã đăng ký được pháp luật bảo đảm độc quyền khai thác sáng chế nhằm mục đích thương mại trong thời hạn bảo hộ (20 năm đối với sáng chế được cấp Bằng độc quyền sáng chế và 10 năm đối với sáng chế được cấp Bằng độc quyền giải pháp hữu ích). Trong thời gian đó, bất kỳ người thứ ba nào khai thác sáng chế mà không được phép của Chủ sở hữu sẽ bị coi là xâm phạm quyền của Chủ sở hữu và sẽ bị xử lý theo quy định pháp luật.



3. Ai có quyền đăng ký sáng chế?

- Những người sau đây có quyền đăng ký sáng chế:

+ Tác giả (tức là người trực tiếp tạo ra sáng chế bằng trí tuệ), nếu tác giả tự đầu tư kinh phí, phương tiện vật chất để tạo ra sáng chế; hoặc

+ Tổ chức, cá nhân đầu tư kinh phí, phương tiện vật chất cho tác giả, nếu sáng chế được tạo ra do tác giả sử dụng kinh phí, phương tiện vật chất đó; hoặc

+ Tổ chức, cá nhân ký hợp đồng thuê việc với tác giả, nếu sáng chế được tạo ra do thực hiện hợp đồng thuê việc và trong hợp đồng thuê việc không có thỏa thuận khác; hoặc

+ Tổ chức nơi tác giả làm việc, nếu sáng chế được tác giả tạo ra do thực hiện nhiệm vụ của tổ chức giao.

- Tổ chức, cá nhân có quyền đăng ký có thể chuyển giao hoặc để thừa kế quyền đăng ký cho tổ chức, cá nhân khác.

4. Bạn cần lưu ý gì trước khi nộp đơn đăng ký sáng chế?

- Để tránh lãng phí thời gian và tiền bạc cho việc nộp đơn, cần phải cân nhắc khả năng được cấp Bằng độc quyền sáng chế/ Bằng độc quyền giải pháp hữu ích:

+ Liệu đối tượng dự định đăng ký có phải là giải pháp kỹ thuật hay không, tức là có thể xếp nó vào một trong số các dạng của sáng chế nêu tại điểm 1 trên đây hay không?

+ Liệu đối tượng dự định đăng ký có thuộc danh mục các đối tượng không được bảo hộ nêu tại điểm 1 trên đây hay không?

+ Liệu đối tượng dự định đăng ký có khả năng đáp ứng điều kiện bảo hộ sáng chế hay không?



Để đánh giá tính mới và trình độ sáng tạo của sáng chế, bạn cần tra cứu mọi nguồn thông tin có thể có - đặc biệt là thông tin sáng chế để tìm ra sáng chế có bản chất kỹ thuật gần nhất với đối tượng dự định đăng ký và so sánh với giải pháp kỹ thuật của bạn.





- Bạn có thể tự mình hoặc sử dụng dịch vụ của Cục Sở hữu trí tuệ để tra cứu thông tin về sáng chế từ các nguồn sau đây:

+ Công báo sở hữu công nghiệp do Cục sở hữu trí tuệ phát hành hàng tháng;

+ Sổ đăng ký quốc gia về sáng chế/ giải pháp hữu ích được lưu giữ tại Cục Sở hữu trí tuệ;

+ Bản mô tả sáng chế của các quốc gia thu thập được và lưu giữ tại Trung tâm Thông tin thuộc Cục Sở hữu trí tuệ;

- Để khẳng định có nên đăng ký sáng chế hay không, bạn cần cân nhắc khả năng đem lại lợi ích thực sự của Bằng độc quyền:

+ Liệu đối tượng dự định đăng ký sáng chế có tiềm năng thương mại hay không?

+ Bản thân bạn có khả năng hoặc có ai sẵn sàng áp dụng đối tượng dự định đăng ký hay không?

+ Việc áp dụng đó có mang lại lợi ích, đặc biệt là lợi ích kinh tế hay không?

+ Liệu có đáng phải đánh đổi bí mật về đối tượng dự định đăng ký để lấy khả năng được cấp Bằng độc quyền sáng chế/ Bằng độc quyền giải pháp hữu ích hay không?

Để có thể giành được độc quyền khai thác đối tượng đăng ký bạn phải bộc lộ hoàn toàn bản chất của đối tượng đó. Trong khi đó, nếu bạn có thể giữ được đối tượng trong vòng bí mật ngay cả khi sản phẩm chứa đối tượng đó được lưu hành công khai thì bạn vẫn chiếm được ưu thế cạnh tranh so với những ai không có bí mật đó.



1. Đơn đăng ký sáng chế phải có những tài liệu gì?

- Đơn đăng ký sáng chế phải bao gồm các tài liệu thiết yếu sau đây:

+ Tờ khai đăng ký sáng chế làm theo mẫu quy định;

+ Bản mô tả sáng chế;

+ Bản tóm tắt sáng chế;

+ Chứng từ nộp lệ phí nộp đơn và lệ phí công bố đơn, phí thẩm định nội dung (nếu có yêu cầu thẩm định nội dung), phí phân loại sáng chế nếu người nộp đơn không phân loại.

- Ngoài ra, trong trường hợp cụ thể, Đơn đăng ký sáng chế có thể phải có thêm các tài liệu bổ sung sau:

+ Giấy ủy quyền (trường hợp Đơn được nộp thông qua đại diện);

+ Bản sao đơn đầu tiên hoặc các đơn đầu tiên nếu trong Đơn có yêu cầu hưởng quyền ưu tiên theo Điều ước quốc tế;

+ Phí xin hưởng quyền ưu tiên (nếu có yêu cầu hưởng quyền ưu tiên).

2. Đơn đăng ký sáng chế phải đáp ứng các yêu cầu gì?

- Đơn đăng ký sáng chế phải đáp ứng các yêu cầu về hình thức và nội dung, đặc biệt là các yêu cầu sau đây:

+ Đơn phải đảm bảo tính thống nhất: Mỗi đơn chỉ được đăng ký một sáng chế. Tuy nhiên, trong một đơn có thể đăng ký nhiều sáng chế thống nhất với nhau, tức là có mối liên hệ kỹ thuật với nhau, để cùng giải quyết một vấn đề kỹ thuật chung duy nhất.

Chẳng hạn, các sáng chế về thuốc trừ sâu, về phương pháp sản xuất thuốc trừ sâu, về thiết bị được sử dụng để sản xuất thuốc trừ sâu này có thể coi là thống nhất với nhau.

+ Đơn phải bộc lộ hoàn toàn bản chất sáng chế: Đơn phải bao gồm đầy đủ thông tin về sáng chế đến mức căn cứ vào đó, bất kỳ người nào có trình độ trung bình trong lĩnh vực kỹ thuật tương ứng đều có thể thực hiện được sáng chế đó.

3. Cách lập Tờ khai đăng ký sáng chế

- Mẫu Tờ khai đăng ký sáng chế do Cục Sở hữu trí tuệ cung cấp miễn phí cho người nộp đơn và được đăng tải trên trang web: <http://www.noip.gov.vn>
- Người nộp đơn cần điền đầy đủ thông tin vào Tờ khai theo hướng dẫn sau đây:



TỜ KHAI ĐĂNG KÝ SÁNG CHẾ		Dấu nhận đơn và số đơn (Dành cho cán bộ nhận đơn)	
Kính gửi: CỤC SỞ HỮU TRÍ TUỆ 386 Nguyễn Trãi, Hà Nội Chủ đơn dưới đây đề nghị Cục Sở hữu trí tuệ xem xét đơn và cấp Bằng độc quyền sáng chế Bằng độc quyền giải pháp hữu ích*			
Đơn này được nộp trên cơ sở đơn PCT số: Công bố quốc tế số: ngày:		Ngày nộp đơn quốc tế: Ngày chọn Việt Nam (nếu có):	
① TÊN SÁNG CHẾ		PHÂN LOẠI SÁNG CHẾ QUỐC TẾ (chỉ tiết đến chỉ số hạng thứ ba)	
② CHỦ ĐƠN (Tổ chức, cá nhân yêu cầu cấp Bằng độc quyền sáng chế/giải pháp hữu ích)			
Tên đầy đủ: Địa chỉ: Điện thoại: Fax: Email: Địa chỉ liên hệ (nếu cần): Chủ đơn đồng thời là tác giả sáng chế Ngoài chủ đơn khai tại mục này còn có những chủ đơn khác khai tại trang bổ sung			
③ ĐẠI DIỆN CỦA CHỦ ĐƠN			
Là người đại diện theo pháp luật của chủ đơn Là tổ chức dịch vụ đại diện sở hữu công nghiệp được ủy quyền của chủ đơn Là người khác được ủy quyền của chủ đơn Tên đầy đủ: Địa chỉ: Điện thoại: Fax: Email: Ngoài ra còn có tác giả khác (khai tại trang bổ sung)			
④ TÁC GIẢ			
Tên đầy đủ: Quốc tịch: Địa chỉ: Điện thoại: Fax: Email: Ngoài ra còn có tác giả khác (khai tại trang bổ sung)			
⑩ CHỦ ĐƠN/ĐẠI DIỆN CỦA CHỦ ĐƠN KÝ TÊN			

*Chú thích: Trong trang này và các trang sau, chủ đơn/đại diện của chủ đơn đánh dấu x vào ô vuông nếu các thông tin ghi sau các ô vuông là phù hợp.

Ô số (3): Ghi tên Đại diện của chủ đơn nếu đơn được nộp thông qua Đại diện đó (nếu Chủ đơn trực tiếp nộp đơn thì ô này để trống). Nếu các chỉ dẫn sau ô vuông là phù hợp thì đánh dấu và ô vuông đó.

Ô số (1): Ghi tên sáng chế mà người khai tự đặt. Tên được ghi trong tờ khai này phải hoàn toàn trùng với tên sáng chế ghi trong các tài liệu khác của Đơn.

Ô số (2): Ghi các thông tin về chủ đơn. Nếu chủ đơn gồm nhiều cá nhân/ pháp nhân thì ghi người đầu tiên trong số cá nhân/ pháp nhân đó vào ô này. Những người còn lại được ghi vào ô tương ứng trong trang bổ sung của Tờ khai. Nếu các chỉ dẫn sau ô vuông là phù hợp thì đánh dấu vào ô vuông đó.

Ô số (4): Ghi các thông tin về tác giả. Nếu có từ 2 tác giả trở lên thì ở ô này chỉ ghi i tác giả đầu tiên trong danh sách các tác giả. Các tác giả khác được ghi vào ô tương ứng trong trang bổ sung của Tờ khai.

⑤ YÊU CẦU QUYỀN ƯU TIÊN		CHỈ DẪN VỀ ĐƠN (CÁC ĐƠN) LÀ CĂN CỨ ĐỂ XÁC ĐỊNH NGÀY ƯU TIÊN	
Theo đơn (các đơn) đầu tiên nộp tại Việt Nam Theo đơn (các đơn) nộp theo Công ước Paris Theo thỏa thuận khác:		Số đơn	Ngày nộp đơn
⑥ YÊU CẦU THẨM ĐỊNH NỘI DUNG Yêu cầu thẩm định với thời hạn bình thường Yêu cầu thẩm định nhanh, cụ thể là.....tháng		⑦ CHUYỂN ĐỔI ĐƠN Yêu cầu chuyển thành Đơn đăng ký sáng chế, có yêu cầu cấp Bằng độc quyền giải pháp hữu ích nếu giải pháp không đáp ứng điều kiện về trình độ sáng tạo.	
⑧ PHÍ, LỆ PHÍ			
Loại phí		Số đối tượng tính phí	Số tiền
Lệ phí nộp đơn Lệ phí nộp đơn cho bản mô tả từ trang thứ 6 trở đi Lệ phí yêu cầu hướng quyền ưu tiên Lệ phí công bố đơn Lệ phí công bố bổ sung từ hình thứ 2 trở đi Phí tra cứu phục vụ thẩm định nội dung Phí thẩm định nội dung Lệ phí chuyển đổi đơn	 điểm YCBH độc lập trang hìnhđiểm YCBH độc lậpđiểm YCBH độc lập	
<i>T n g s p h , l p h n p t h e o n l a :</i> Số chứng từ (trường hợp nộp qua bưu điện hoặc chuyển khoản)			
⑨ CÁC TÀI LIỆU CÓ TRONG ĐƠN		KIỂM TRA DANH MỤC TÀI LIỆU (Dành cho cán b nh n n)	
Tài liệu tối thiểu: Tờ khai gồm:.....trang x... bản Bản mô tả bằng tiếng.....gồm.....trang Chứng từ phí, lệ phí Tài liệu khác: Bản tóm tắt, bằng tiếnggồm trang Bản dịch tiếng Việt, gồmtrang Giấy ủy quyền bằng tiếnggồm.....trang Bản dịch tiếng Việt gồm.....trang bản gốc bản sao (bản gốc sẽ nộp sau bản gốc đã nộp theo đơn số.....) Tài liệu chứng minh quyền ưu tiên Bản sao đơn đầu tiên, gồm..... bản Giấy chuyển nhượng quyền ưu tiên (nếu thụ hưởng từ người khác) Tài liệu xác nhận quyền đăng ký (nếu thụ hưởng từ người khác) Cố tài liệu bổ trợ khai tại trang bổ sung		Cán bộ nhận đơn (Ký và ghi rõ họ t n)	
CAM KẾT CỦA CHỦ ĐƠN			
Tôi cam đoan mọi thông tin trong tờ khai trên đây là trung thực, đúng sự thật và hoàn toàn chịu trách nhiệm trước pháp luật Khai tại:.....Ngày.....tháng.....năm..... Chữ ký, họ tên chủ đơn/ đại diện của chủ đơn (ghi rõ chức vụ và đóng dấu, nếu có)			

Còn..... trang bổ sung

Ô số (9): Người khai tổng hợp danh mục các tài liệu có trong đơn. Tài liệu nào có trong đơn thì đánh dấu vào khung vuông dành cho tài liệu đó. Nếu có các tài liệu khác thì phải đánh dấu và ghi tổng số tài liệu, còn tên từng tài liệu ghi vào trang bổ sung. Chủ đơn không phải điền vào phần Kiểm tra danh mục tài liệu .

Ô số (10): Dành cho Chủ đơn/đại diện của chủ đơn ký, ghi rõ họ tên, chức vụ và đóng dấu (nếu có).

Ô số (5): Ghi các thông tin liên quan đến quyền ưu tiên. Trong trường hợp không yêu cầu hướng quyền ưu tiên thì không cần phải khai vào ô này. Đánh dấu X vào sau các ô vuông nếu các chỉ dẫn sau chúng là phù hợp.

Ô số (6): Ghi yêu cầu thẩm định nội dung. Nếu Chủ đơn chưa quyết định việc có yêu cầu thẩm định nội dung sáng chế hay không thì không cần phải khai vào ô này.

Nếu Chủ đơn muốn đơn được thẩm định nội dung sớm hơn thời hạn quy định thì đánh dấu vào khung vuông trước yêu cầu thẩm định nhanh và phải ghi rõ thời hạn kết thúc thẩm định nội dung.

Ô số (7): Ghi yêu cầu được chuyển đổi Đơn yêu cầu cấp Bằng độc quyền sáng chế thành Đơn yêu cầu cấp Bằng độc quyền giải pháp hữu ích trong trường hợp kết quả thẩm định nội dung cho thấy giải pháp không đáp ứng điều kiện về trình độ sáng tạo . Trong trường hợp có ghi vào ô này thì nếu giải pháp đáp ứng các điều kiện khác, chủ đơn sẽ được cấp Bằng độc quyền giải pháp hữu ích.

Ô số (8): Ghi các khoản phí và lệ phí và số chứng từ phí, lệ phí (nếu phí, lệ phí được nộp, qua Bưu điện hoặc bằng cách chuyển khoản). Người khai phải tách phí, lệ phí thành từng khoản thích hợp theo Biểu mức thu phí, lệ phí sở hữu công nghiệp.

Trang bổ sung

② CHỦ ĐƠN KHÁC		
Tên đầy đủ:		
Địa chỉ:		
Điện thoại:	Fax:	Email:
Chú đơn này đồng thời là tác giả sáng chế/giải pháp hữu ích		
Có yêu cầu Phó bản bằng độc quyền sáng chế/ giải pháp hữu ích.		
Tên đầy đủ:		
Địa chỉ:		
Điện thoại:	Fax:	Email:
Chú đơn này đồng thời là tác giả sáng chế/giải pháp hữu ích		
Có yêu cầu Phó bản bằng độc quyền sáng chế/ giải pháp hữu ích.		
④ TÁC GIẢ KHÁC		
(Ngoài tác giả thứ nhất đã khai tại trang đầu tiên)		
Tên đầy đủ:	Quốc tịch:	
Địa chỉ:		
Điện thoại:	Fax:	Email:
Tên đầy đủ:	Quốc tịch:	
Địa chỉ:		
Điện thoại:	Fax:	Email:
⑨ CÁC TÀI LIỆU KHÁC		
(Khai chi tiết từng loại tài liệu: tên, số trang...)		
⑩ CHỦ ĐƠN/ĐẠI DIỆN CỦA CHỦ ĐƠN KÝ TÊN		

Còn.....trang bổ sung

Các trang bổ sung dành riêng để ghi : (i) những người thuộc danh sách chủ đơn và tác giả chưa được khai ở ô số (2) và ô số (4) trang số 1 của Tờ khai; (ii) Tên từng tài liệu khác kèm theo đơn chưa được khai chi tiết ở ô số (9) của trang số 2 của Tờ khai. Nếu danh sách chỉ có một người và/ hoặc nếu không có tài liệu khác thì không cần có các trang bổ sung tương ứng.

4. Cách lập Bản mô tả và Bản tóm tắt sáng chế

- Bản mô tả sáng chế (Bản mô tả) cần phải bao gồm phần mô tả và phạm vi (yêu cầu) bảo hộ
- Phần mô tả phải có các nội dung sau:

- + Tên sáng chế
- + Lĩnh vực sử dụng sáng chế
- + Tình trạng kỹ thuật của lĩnh vực sử dụng sáng chế
- + Bản chất kỹ thuật của sáng chế.
- + Mô tả vắn tắt các hình vẽ kèm theo, nếu có;
- + Ví dụ thực hiện sáng chế nếu cần
- + Những lợi ích (hiệu quả) có thể đạt được



Tên sáng chế phải ngắn gọn, rõ ràng, thể hiện vắn tắt dạng đối tượng, chức năng hoặc lĩnh vực kỹ thuật và bản chất của đối tượng đó và phải phù hợp với bản chất của sáng chế như được thể hiện chi tiết ở phần bản chất kỹ thuật của sáng chế của Bản mô tả.

- Lĩnh vực sử dụng sáng chế

Phải chỉ ra lĩnh vực kỹ thuật mà sáng chế được sử dụng hoặc liên quan tới.

- Tình trạng kỹ thuật của lĩnh vực sử dụng sáng chế.

Phải nêu các thông tin về các giải pháp kỹ thuật đã biết (tính đến ngày ưu tiên của Đơn) tương tự (có cùng mục đích hoặc cùng giải quyết một vấn đề kỹ thuật) với sáng chế nêu trong Đơn. Trên cơ sở các giải pháp đã biết đó, cần chỉ ra giải pháp có bản chất kỹ thuật gần giống nhất với sáng chế nêu trong Đơn, mô tả tóm tắt bản chất giải pháp này và nêu các hạn chế, thiếu sót của giải pháp đó trong việc giải quyết vấn đề kỹ thuật hoặc đạt được mục đích mà sáng chế nêu trong Đơn đề cập tới.

Nguồn của các thông tin nói trên phải được chỉ dẫn rõ ràng. Nếu không có thông tin về tình trạng kỹ thuật thì phải ghi rõ điều đó.

- Bản chất kỹ thuật của sáng chế

Bản chất kỹ thuật của sáng chế được mở đầu bằng đoạn trình bày mục đích mà sáng chế cần đạt được hoặc vấn đề kỹ thuật mà sáng chế cần phải giải quyết nhằm khắc phục các hạn chế, thiếu sót của giải pháp gần giống nhất đã biết nêu ở phần Tình trạng kỹ thuật của lĩnh vực sử dụng sáng chế .

Tiếp theo là mô tả các dấu hiệu cấu thành sáng chế. Đặc biệt phải trình bày các dấu hiệu mới của sáng chế so với các giải pháp kỹ thuật gần giống nhất nêu ở phần Tình trạng kỹ thuật của lĩnh vực sử dụng sáng chế .

Các loại dấu hiệu có thể được sử dụng để mô tả phụ thuộc vào dạng sáng chế:

+ Các dấu hiệu để mô tả sáng chế dạng cơ cấu có thể là : (i) chi tiết, cụm chi tiết và chức năng của chúng; (ii) hình dạng của chi tiết; (iii) vật liệu làm chi tiết, cụm chi tiết; (iv) kích thước của chi tiết, cụm chi tiết; (v) tương quan vị trí giữa các chi tiết, cụm chi tiết; (vi) cách liên kết các chi tiết, cụm chi tiết.

+ Các dấu hiệu để mô tả sáng chế dạng chất rất khác nhau phụ thuộc vào cách thu được chất đó. Nhưng nói chung, các dấu hiệu của chất có thể là : (i) các hợp phần tạo nên chất; (ii) tỷ lệ các hợp phần; (iii) công thức cấu trúc phân tử; (iv) đặc tính hóa lý, v.v...

+ Các dấu hiệu để mô tả sáng chế dạng phương pháp có thể là : (i) các công đoạn; (ii) trình tự thực hiện các công đoạn; (iii) các điều kiện kỹ thuật (nhiệt độ, áp suất, thời gian, chất xúc tác, v.v...) để thực hiện các công đoạn; (iv) phương tiện/thiết bị để thực hiện các công đoạn...

- Mô tả vấn tất các hình vẽ

Nếu phần mô tả có kèm theo hình vẽ nhằm làm rõ bản chất sáng chế thì phải có danh mục các hình vẽ và giải thích vấn tất từng hình vẽ.

- Mô tả chi tiết sáng chế

Tùy thuộc vào dạng sáng chế:

+ Đối với sáng chế dạng cơ cấu: trước hết phải mô tả theo kết cấu (cơ cấu ở trạng thái tĩnh) có dựa vào các số chỉ dẫn có trên các hình vẽ, tức là phải trình bày tỷ mỉ các đặc điểm kết cấu. Sau đó, phải mô tả sự hoạt động của cơ cấu đó, tức là trình tự làm việc của nó, hoặc sự tương tác của các chi tiết, cụm chi tiết cấu thành nó.

+ Đối với sáng chế dạng phương pháp: Trước hết phải mô tả trình tự thực hiện các công đoạn (nguyên công/ bước), điều kiện cụ thể thực hiện công đoạn đó (nếu có)

+ Đối với sáng chế dạng chất : Tùy thuộc vào loại chất, phải mô tả các dấu hiệu đặc trưng của nó như công thức hóa học, các thành phần, v.v... Và mô tả tỷ mỉ từng đặc điểm của chúng sao cho có thể hiểu rõ và nhận biết được chúng.

+ Đối với sáng chế dạng vật liệu sinh học : Nếu vật liệu sinh học không thể mô tả được thì cần chỉ ra các dữ liệu về việc lưu giữ và nguồn gốc của nó, dữ liệu về thành phần định tính và định lượng của môi trường tạo ra nó, hoặc danh mục trình tự, v.v...



- Ví dụ thực hiện sáng chế

Trong phần này cần chỉ ra một hoặc vài ví dụ thực hiện sáng chế để chứng minh khả năng áp dụng của sáng chế.

- Hiệu quả đạt được

Trong phần này nên đưa ra các hiệu quả kỹ thuật kinh tế của sáng chế để chứng minh ưu điểm của nó so với giải pháp kỹ thuật đã biết.

- Hình vẽ phải được thể hiện theo các quy định về vẽ kỹ thuật.

- Phạm vi (yêu cầu) bảo hộ

+ Yêu cầu bảo hộ là dùng để xác định phạm vi quyền sở hữu công nghiệp đối với sáng chế.

+ Yêu cầu bảo hộ phải: (i) phù hợp với phần mô tả và hình vẽ; (ii) chứa các dấu hiệu cơ bản của sáng chế đủ để đạt được mục đích hoặc giải quyết nhiệm vụ đặt ra; (iii) không chứa các chỉ dẫn liên quan đến Bản mô tả hình vẽ; (iv) không được chứa hình vẽ; (v) mỗi điểm độc lập của Yêu cầu bảo hộ chỉ được đề cập tới một đối tượng yêu cầu bảo hộ.

+ Cấu trúc của yêu cầu bảo hộ.

Yêu cầu bảo hộ có thể có một hay nhiều điểm độc lập (tương ứng với số lượng sáng chế trong đơn). Mỗi điểm độc lập có thể có các điểm phụ thuộc.

Mỗi điểm độc lập của Yêu cầu bảo hộ chứa đầy đủ các dấu hiệu cơ bản cần và đủ để xác định phạm vi bảo hộ của một sáng chế.

Điểm phụ thuộc viện dẫn đến điểm độc lập mà nó phụ thuộc vào, tức là chứa tất cả các dấu hiệu của điểm đó và còn chứa thêm các dấu hiệu bổ sung nhằm cụ thể hóa hoặc phát triển các dấu hiệu nêu trong điểm độc lập.

+ Cách lập Yêu cầu bảo hộ:

Mỗi điểm độc lập trong yêu cầu bảo hộ cần phải được viết thành một câu và nên (nhưng không bắt buộc) gồm hai phần:

i) phần thứ nhất, gọi là *ph n gi i han*, gồm tên đối tượng và các dấu hiệu cần để xác định sáng chế và trùng với các dấu hiệu của đối tượng đã biết nêu ở phần tình trạng kỹ thuật;

ii) phần thứ hai, gọi là *ph n khac bi t*, bắt đầu bằng các từ *khac bi t ch* hoặc *c tr ng ch* hoặc các từ tương đương khác và chỉ ra các dấu hiệu khác biệt của sáng chế mà các

dấu hiệu này khi kết hợp với các dấu hiệu đã biết ở phần giới hạn tạo nên sáng chế.

- Bản tóm tắt là phần trình bày ngắn gọn (không quá 150 từ) về bản chất của sáng chế đã được bộc lộ trong Phần mô tả, Yêu cầu bảo hộ và Hình vẽ nhằm cung cấp các thông tin tóm tắt về sáng chế. Bản tóm tắt có thể được minh họa bằng hình vẽ đặc trưng.

Ví dụ về Phần mô tả và Bản tóm tắt sáng chế liên quan đến 3 sáng chế cụ thể được nêu trong Phụ lục.

5. Người nộp đơn cần phải nộp những khoản phí, lệ phí nào?

Để đăng ký sáng chế, người nộp đơn phải nộp các khoản phí và lệ phí quy định (tại Thông tư số 132/2004 TT-BTC ngày 30/12/2004 của Bộ Tài chính), bao gồm các khoản sau:

+ Lệ phí nộp đơn: 150.000đ cho mỗi điểm độc lập của yêu cầu bảo hộ

Nếu bản mô tả có trên 5 trang thì từ trang thứ 6 trở đi, phải nộp thêm 10.000đ/trang.

+ Lệ phí công bố đơn: 100.000đ

Nếu Đơn có nhiều hình vẽ, thì từ hình vẽ thứ hai trở đi phải nộp thêm 50.000đ/hình vẽ.

+ Lệ phí thẩm định nội dung: 350.000đ/điểm độc lập của yêu cầu bảo hộ đối với đơn đăng ký sáng chế có yêu cầu cấp Bằng độc quyền sáng chế; 300.000đ/điểm độc lập của yêu cầu bảo hộ đối với đơn đăng ký sáng chế có yêu cầu cấp Bằng độc quyền giải pháp hữu ích

+ Phí tra cứu thông tin nhằm phục vụ việc thẩm định: 100.000đ/điểm độc lập của yêu cầu bảo hộ

+ Lệ phí công bố Bằng độc quyền sáng chế/ giải pháp hữu ích: như lệ phí công bố đơn

+ Lệ phí đăng bạ văn bằng bảo hộ: 100.000đ

+ Lệ phí duy trì hiệu lực Bằng độc quyền sáng chế/Bằng độc quyền giải pháp hữu ích

Lệ phí duy trì hiệu lực được nộp theo từng năm một với mức tăng dần, ví dụ năm thứ 1 và năm thứ 2 là 250.000đ/năm; năm thứ 3 và năm thứ 4 là 400.000đ/năm v.v...năm thứ 17 đến năm thứ 20 là 3.500.000đ/năm cho mỗi điểm độc lập của yêu cầu bảo hộ.



1. Đơn đăng ký sáng chế phải được nộp cho Cơ quan nào?

- Đơn đăng ký sáng chế phải được nộp trực tiếp hoặc gửi qua bưu điện cho Cục Sở hữu trí tuệ (trụ sở chính hoặc các văn phòng đại diện).
- Lệ phí đăng ký sáng chế có thể được nộp bằng tiền mặt, séc chuyển khoản hoặc ủy nhiệm chi cho Cục Sở hữu trí tuệ.
- Địa chỉ Cục Sở hữu trí tuệ :
386 Nguyễn Trãi, Hà Nội
Tài khoản : 920.01.005
Kho bạc quận Thanh Xuân
Điện thoại : (84.4) 8583 069; 8583 425
Fax : (84.4) 8588 449
- Văn phòng đại diện Cục Sở hữu trí tuệ tại thành phố Hồ Chí Minh:
9B đường Tú Xương, phường 7, quận 3, TP HCM
Điện thoại: (08) 9322713
Fax: (08) 9322716
Tài khoản: 920.01.03.00006 Kho bạc Nhà nước quận 3, TP HCM
- Văn phòng đại diện Cục Sở hữu trí tuệ tại thành phố Đà Nẵng:
26 Nguyễn Chí Thanh, phường Thạch Thang, quận Hải Châu, TP Đà Nẵng
Điện thoại: (0511) 889955
Fax: (0511) 889977
Tài khoản: 920.01.00.00021 Kho bạc Nhà nước Đà Nẵng.



2. Đơn đăng ký sáng chế có thể được nộp bằng cách nào?

- Tổ chức, cá nhân Việt Nam có thể tự mình nộp đơn đăng ký sáng chế hoặc có thể (nhưng không bắt buộc) nộp đơn đăng ký sáng chế thông qua dịch vụ trung gian của một Tổ chức dịch vụ đại diện sở hữu công nghiệp. Danh sách các Tổ chức dịch vụ đại diện sở hữu công nghiệp được đăng tải trên trang web: <http://noip.gov.vn>
- Nếu tổ chức, cá nhân chưa hiểu rõ cách thức làm và nộp đơn đăng ký sáng chế, và không muốn tham vấn Cục Sở hữu trí tuệ, thì nên sử dụng dịch vụ chuyên nghiệp - thuê một Tổ chức dịch vụ đại diện sở hữu công nghiệp thay mặt mình làm và nộp đơn.



3. Người nộp đơn cần làm gì khi việc tiến hành đăng ký sáng chế không suôn sẻ?

- Trường hợp được Cục Sở hữu trí tuệ thông báo dự định từ chối chấp nhận đơn hợp lệ hoặc dự định từ chối cấp Bằng độc quyền sáng chế/ Bằng độc quyền giải pháp hữu ích, Người nộp đơn cần sửa chữa những thiếu sót của đơn (nếu có thể) hoặc nêu ý kiến phản bác lý do dẫn đến dự định từ chối cấp Bằng độc quyền không xác đáng của Cục Sở hữu trí tuệ.

- Trường hợp được Cục Sở hữu trí tuệ thông báo về việc có người khác phản đối việc cấp Bằng độc quyền sáng chế/ Bằng độc quyền giải pháp hữu ích, Người nộp đơn có thể sửa đổi Bản mô tả nhằm thu hẹp phạm vi của Yêu cầu bảo hộ (nhưng không được làm thay đổi bản chất) của sáng chế hoặc nêu ý kiến phản bác những lý lẽ, chứng cứ không xác đáng của người phản đối.

+ Để khắc phục thiếu sót của đơn, Người nộp đơn có thể sửa đổi đơn, tuy nhiên việc sửa đổi không được làm thay đổi bản chất của sáng chế và không được mở rộng phạm vi của Yêu cầu bảo hộ sáng chế.

+ Nếu không đồng ý với các quyết định của Cục Sở hữu trí tuệ, Người nộp đơn có thể khiếu nại trước tiên với Cục trưởng Cục Sở hữu trí tuệ. Trường hợp không đồng ý với kết quả giải quyết khiếu nại lần đầu, người nộp đơn có thể khiếu nại với Bộ trưởng Bộ Khoa học và Công nghệ hoặc khởi kiện vụ án hành chính ra Tòa.

4. Đơn đăng ký sáng chế được xem xét theo trình tự nào?

- Đơn đăng ký sáng chế được Cục Sở hữu trí tuệ xem xét theo các bước cơ bản sau:

Đơn được tiếp nhận nếu có đủ các tài liệu thiết yếu. Đơn được thẩm định hình thức để đánh giá theo các yêu cầu về hình thức và quyết định chấp nhận hay từ chối chấp nhận đơn hợp lệ.

Đơn hợp lệ được công bố trên Công báo sở hữu công nghiệp.

Theo yêu cầu của người nộp đơn hoặc bất kỳ người thứ ba nào, đơn được thẩm định nội dung để đánh giá sáng chế nêu trong đơn theo

các điều kiện bảo hộ và quyết định cấp hoặc từ chối cấp Bằng độc quyền sáng chế/ Bằng độc quyền giải pháp hữu ích.

Yêu cầu thẩm định nội dung phải được làm theo mẫu quy định;



phải được nộp trong thời hạn 42 tháng đối với sáng chế hoặc 36 tháng đối với giải pháp hữu ích tính từ ngày ưu tiên của đơn và người yêu cầu phải nộp phí theo quy định.

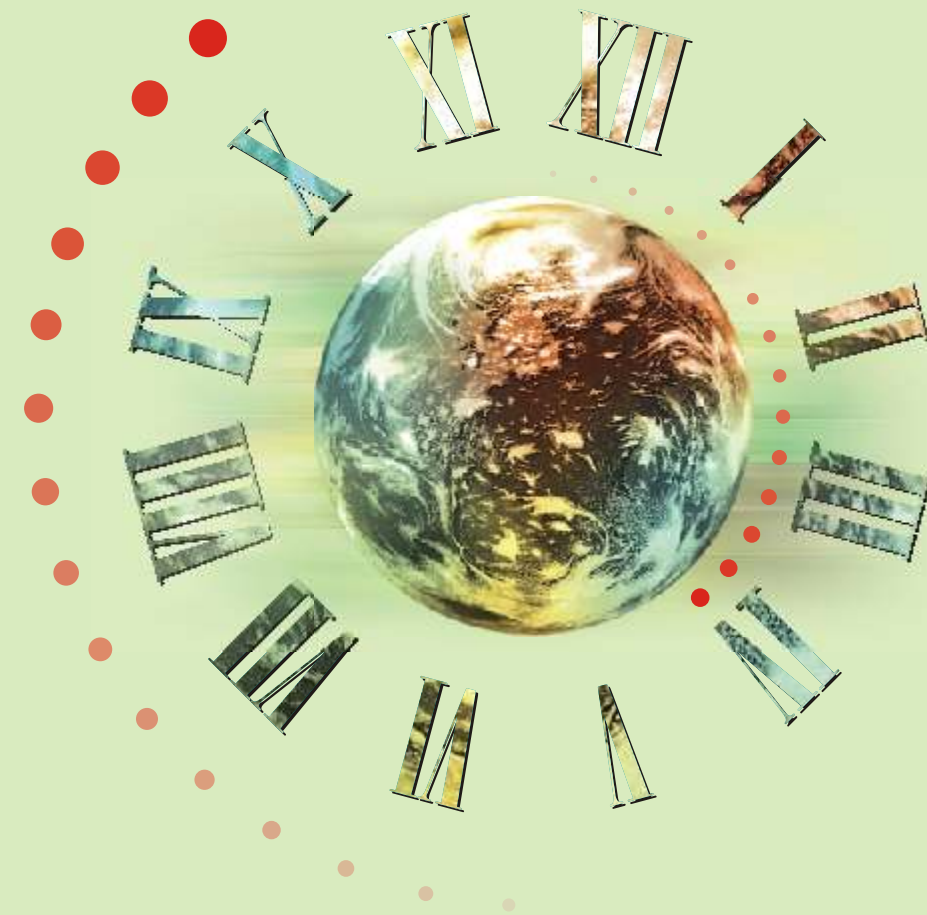
- Trình tự xem xét đơn sáng chế được thể hiện ở sơ đồ sau:

QUY TRÌNH XỬ LÝ ĐƠN ĐĂNG KÝ SÁNG CHẾ



5. Quá trình xem xét đơn đăng ký sáng chế kéo dài bao lâu?

- Đơn được tiếp nhận ngay khi Đơn đến Cục Sở hữu trí tuệ. Nếu không, Cục Sở hữu trí tuệ sẽ ra Thông báo từ chối tiếp nhận đơn trong thời hạn 15 ngày tính từ ngày nhận được đơn.
- Trong thời hạn 1 tháng kể từ ngày nộp đơn đăng ký sáng chế, Cục Sở hữu trí tuệ thẩm định hình thức đơn và thông báo cho người nộp đơn về quyết định chấp nhận hoặc từ chối chấp nhận đơn hợp lệ.
- Trong thời hạn 12 tháng kể từ ngày nhận được Yêu cầu thẩm định nội dung (nếu yêu cầu đó được nộp sau ngày công bố đơn) hoặc từ ngày công bố đơn (nếu yêu cầu thẩm định được nộp trước ngày công bố đơn), người nộp đơn và người thứ ba yêu cầu thẩm định nội dung sẽ được Cục Sở hữu trí tuệ thông báo kết quả thẩm định nội dung đơn, trong đó nêu rõ đối tượng có đáp ứng điều kiện bảo hộ hay không.



intellectual property

Phụ lục

Các ví dụ về Bản mô tả và Bản tóm tắt sáng chế

1. Sáng chế dạng cơ cấu

BẢN MÔ TẢ SÁNG CHẾ

• Phần mô tả

- *T n sang ch* : Nút chai sâm banh

- *L nh v c s dung sang ch*

Sáng chế đề cập đến nút dùng để đóng chai sâm banh.

- *T nh trang ky thu t của l nh v c s dung sang ch*

Đã biết các nút dùng để đóng chai sâm banh có dạng hình trụ rỗng với các vành bít và nắp có rãnh theo biên dạng của cổ chai. Tuy nhiên, các nút này có nhược điểm là độ kín khí chưa cao và độ rung khi đóng chai cao.

- *Ban ch t ky thu t của sang ch*

Do đó, mục đích của sáng chế là làm tăng độ kín của nút chai sâm banh và giảm rung khi đóng chai.

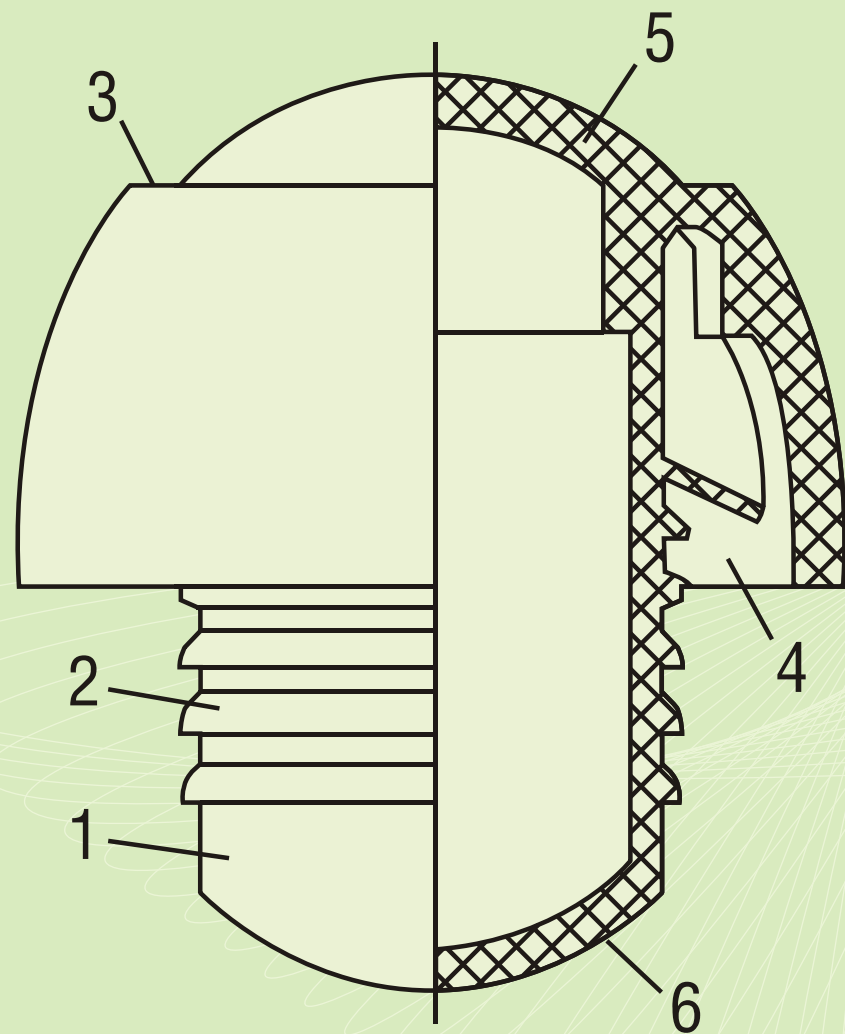
Để đạt được mục đích nêu trên, nút chai sâm banh theo sáng chế bao gồm phần trụ rỗng ở đầu dưới với các vành bít ở đầu trên của nó, phần nắp ở bên trên phần trụ rỗng có rãnh theo biên dạng của cổ chai, nắp ở mặt trên của nút chai, khác biệt ở chỗ, mặt nút vào ở mặt dưới của phần trụ rỗng có dạng hình bán cầu.

Nhờ có mặt nút vào có dạng hình bán cầu nên khi đóng chai, áp suất trong chai tác dụng lên mặt nút vào hình bán cầu này, nhờ vậy mặt nút vào này được nấn phẳng và ép chặt mặt dưới của phần trụ rỗng của nút vào thành trong của cổ chai, do vậy làm tăng độ kín khí và giảm rung khi đóng chai.

- *M ta v n t t cac h nh ve*

Hình A-5 là hình vẽ mặt cắt riêng phần của nút chai sâm banh theo sáng chế.





Hình A-5

- M ta chi ti t sang ch

Theo hình A-5, nút chai sâm banh theo sáng chế bao gồm phần trụ rỗng (1) ở đầu dưới của nút chai, phần trụ rỗng này có các vành bít (2) ở đầu trên của nó, phần nắp (3) ở bên trên phần trụ rỗng (1) có rãnh (4) theo biên dạng của cổ chai và nắp (5) ở mặt trên của nút chai. Phần trụ rỗng (1) còn có mặt mút vào (6) ở mặt dưới của nó có dạng hình bán cầu.

Khi đóng chai, phần trụ rỗng (1) được đưa vào cổ chai cho đến khi mép chai tỳ vào rãnh (4) của phần nắp (3). Khi đó, áp suất trong chai tác dụng lên mặt mút vào hình bán cầu (6) làm cho mặt (6) này được

nấn phẳng và ép chặt mặt dưới của phần trụ rỗng (1) vào thành trong của cổ chai, nhờ vậy làm tăng độ kín khít và giảm độ rung khi đóng chai.

- Yêu cầu bảo hộ

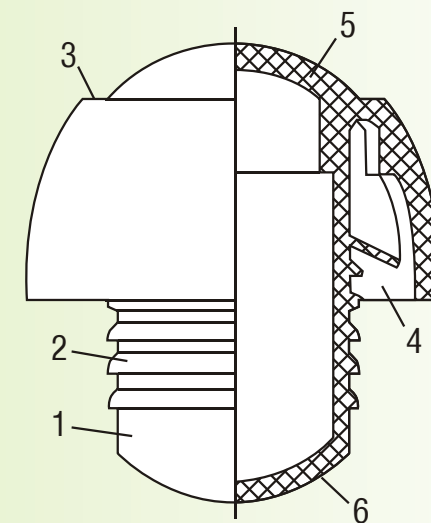
Nút chai sâm banh, với mục đích làm tăng độ kín khít và giảm độ rung khi đóng chai, nút này bao gồm phần trụ rỗng (1) ở đầu dưới với các vành bít (2) ở đầu trên của phần trụ rỗng (1), phần nắp (3) ở bên trên phần trụ rỗng (1) có rãnh (4) theo biên dạng của cổ chai và nắp (5) ở mặt trên của nút chai, khác biệt ở chỗ, mặt mút vào (6) ở mặt dưới của phần trụ rỗng (1) có dạng hình bán cầu.

BẢN TÓM TẮT SÁNG CHẾ

Sáng chế đề cập đến nút chai sâm banh để làm tăng độ kín khít và giảm độ rung khi đóng chai, nút này bao gồm phần trụ rỗng (1) ở đầu dưới với các vành bít (2) ở đầu trên của phần trụ rỗng (1), phần nắp (3) ở bên trên phần trụ rỗng (1) có rãnh (4) theo biên dạng của cổ chai và nắp (5) ở mặt trên của nút chai, khác biệt ở chỗ, mặt mút

vào (6) ở mặt dưới của phần trụ rỗng (1) có dạng hình bán cầu, nhờ vậy, khi đóng chai, áp suất trong chai tác dụng lên mặt mút vào (6) làm cho mặt mút vào (6) được nấn phẳng và ép chặt mặt dưới của phần trụ rỗng (1) vào thành trong của cổ chai.

(Hình vẽ công bố - Hình A-5)



2. Sáng chế dạng chất

BẢN MÔ TẢ SÁNG CHẾ

• Phần mô tả

- *T n sang ch* : Hợp kim nền vàng

- *L nh v c s dung sang ch*

Sáng chế đề cập đến hợp kim nền vàng.

- *T nh trang ky thu t của l nh v c s dung sang ch*

Đã biết đến hợp kim nền vàng, trong đó ngoài vàng hợp kim này chứa 10% bạc và 0,5% gali. Nhược điểm của hợp kim này là có dạng đặc tính vật lý và công nghệ không cao.

- *Ban ch t ky thu t của sang ch*

Mục đích của sáng chế là cải thiện các đặc tính vật lý và công nghệ của hợp kim nền vàng. Để đạt được mục đích nêu trên, sáng chế đề xuất hợp kim nền vàng có thành phần (% khối lượng):

Vàng	52 - 56
Bạc	43 - 47
Gali	0,9 - 1,2
Tạp chất còn lại	

- *M ta chi ti t sang ch*

Hợp kim nền vàng theo sáng chế có thành phần

Vàng	52 - 56
Bạc	43 - 47
Gali	0,9 - 1,2
Tạp chất còn lại	

Hợp kim này được chế tạo theo phương pháp bao gồm các công đoạn : nấu chảy hợp kim trong lò cao tần và đồng nhất hóa ở nhiệt độ 640°C trong 24 giờ.

- *V du th c hi n sang ch*

Chế tạo 100kg hợp kim

Để chế tạo 100kg hợp kim cần trộn 53kg vàng, 45,8kg bạc, 0,9kg gali, và 0,3kg tạp chất bao gồm đồng, niken, asen, angtimon với điều kiện mỗi loại chiếm <0,1kg với nhau, sau đó nấu chảy hợp kim trong lò cao tần và đồng nhất hóa ở nhiệt độ 640°C. Sau 24 giờ, thu được hợp kim mong muốn.

• Yêu cầu bảo hộ

1. Hợp kim nền vàng chứa bạc và gali, khác biệt ở chỗ, với mục đích cải thiện các đặc tính vật lý và công nghệ của hợp kim, hợp kim này có thành phần khối lượng như sau (% khối lượng):

Vàng	52 - 56
Bạc	43 - 47
Gali	0,9 - 1,2
Tạp chất còn lại	



BẢN TÓM TẮT SÁNG CHẾ

Sáng chế đề cập đến hợp kim nền vàng chứa bạc và gali, khác biệt ở chỗ, với mục đích cải thiện các đặc tính vật lý và công nghệ của hợp kim, hợp kim này có thành phần khối lượng như sau (% khối lượng)

Vàng	52 - 56
Bạc	43 - 47
Gali	0,9 - 1,2
Tạp chất còn lại	

3. Sáng chế dạng phương pháp

BẢN MÔ TẢ SÁNG CHẾ

• Phần mô tả

- *T n sang ch* : Phương pháp bảo vệ thực vật và đất trồng bằng thuốc diệt côn trùng

- *L nh v c s dung sang ch*

Sáng chế đề cập đến phương pháp bảo vệ thực vật và đất trồng, cụ thể là phương pháp bảo vệ thực vật và đất trồng bằng thuốc diệt côn trùng.

- *T nh trang ky thu t của l nh v c s dung sang ch*

Đã biết phương pháp bảo vệ thực vật và đất trồng bằng cách phun hoặc tưới thuốc diệt côn trùng lên cây trồng và đất.

Phương pháp này có hiệu quả kinh tế thấp vì lượng thuốc phải sử dụng lớn. Ngoài ra, phương pháp này còn gây ô nhiễm môi trường.

- *Ban ch t ky thu t của sang ch*

Mục đích của sáng chế là tiết kiệm thuốc và giảm mức độ gây ô nhiễm môi trường. Nhằm đạt được mục đích nêu trên, sáng chế đề xuất phương pháp bảo vệ thực vật và đất trồng, tiết kiệm thuốc và giảm mức độ gây ô nhiễm môi trường. Phương pháp này bao gồm các bước: phết thuốc diệt côn trùng lên màng mỏng và phủ màng này lên đất trồng và cây công nghiệp.

- *M ta chi ti t sang ch*

Để thực hiện phương pháp theo sáng chế có thể sử dụng một loại thuốc diệt côn trùng nằm trong danh mục thuốc diệt côn trùng được phép sử dụng. Việc lựa chọn thuốc diệt côn trùng phụ thuộc vào loại côn trùng gây hại, mùa vụ, điều kiện thời tiết, v.v... Cũng có thể phối hợp nhiều loại thuốc diệt côn trùng khác nhau cho một lần thực hiện. Thuốc diệt côn trùng hoặc các loại thuốc diệt côn trùng nêu trên được pha chế theo tỷ lệ thích hợp theo hướng dẫn của nhà sản xuất và được phết lên màng mỏng. Có thể sử dụng phương pháp phết đã biết trong lĩnh vực kỹ thuật này, ví dụ phết bằng chổi, con lăn. Màng mỏng có thể được làm bằng chất liệu bất kỳ, nhưng tốt hơn là màng mỏng tự phân hủy để đỡ công thu dọn sau này.

Theo một phương án ưu tiên của sáng chế, thuốc diệt côn trùng được trộn với chất kết dính trước khi phết lên màng mỏng để tăng độ bám dính.

Sau khi phết thuốc diệt côn trùng, màng mỏng được phủ lên đất trồng và cây nông nghiệp bằng tay hoặc cơ giới.

- *Hì u qua at c của sang ch*

Nhờ việc phết thuốc diệt côn trùng lên màng mỏng và phủ màng mỏng lên đất và cây trồng, phương pháp theo sáng chế đạt được hiệu quả bảo vệ cây trồng và đất tương đương với giải pháp kỹ thuật đã biết là phun hoặc tưới thuốc trong khi chi phí thuốc diệt côn trùng cho 1 hecta đất giảm xuống còn 100kg. Đồng thời, thuốc diệt côn trùng nằm trong màng mỏng được sử dụng triệt để để diệt côn trùng mà không thâm nhập vào đất nên ít gây ô nhiễm môi trường.

• Yêu cầu bảo hộ

Phương pháp bảo vệ thực vật và đất trồng bằng thuốc diệt côn trùng, khác biệt ở chỗ, với mục đích tiết kiệm thuốc sử dụng và giảm mức độ gây ô nhiễm môi trường, phương pháp này bao gồm các bước : phết thuốc diệt côn trùng lên màng mỏng và phủ màng này lên đất trồng và cây nông nghiệp.

BẢN TÓM TẮT SÁNG CHẾ

Sáng chế đề xuất phương pháp bảo vệ đất trồng và cây nông nghiệp bằng thuốc diệt côn trùng. Với mục đích tiết kiệm thuốc và giảm mức độ gây ô nhiễm môi trường. Phương pháp này bao gồm các bước : phết thuốc diệt côn trùng lên màng mỏng và phủ màng này lên đất trồng và cây nông nghiệp.



hướng dẫn
đăng ký
sáng chế

